

# МОДУЛЬ АВТОМАТИЧЕСКОГО ВКЛЮЧЕНИЯ СВЕТА ФАР

## МАС-2

Паспорт  
Инструкция по подключению.

Схема подключения. Вариант 1

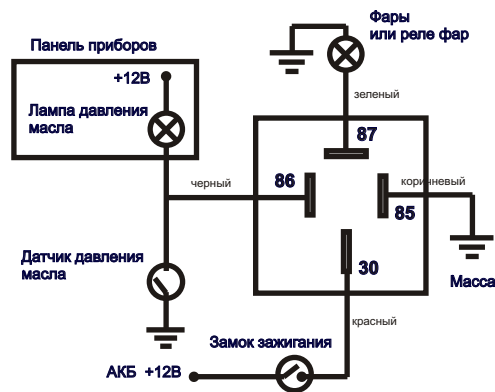
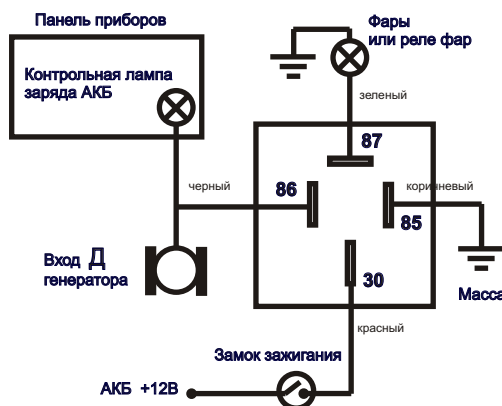


Схема подключения. Вариант 2



### Назначение.

Прибор предназначен для автоматического включения ближнего света фар после запуска двигателя. Также модуль выключит фары после остановки двигателя. При включенном зажигании и во время работы стартера АКБ не нагружается током головного освещения, что особенно важно в холодное время.

### Технические характеристики.

|                              |             |
|------------------------------|-------------|
| Напряжение бортовой сети     | 12В (8-16В) |
| Ток нагрузки                 | 30А         |
| Ток потребления(входной ток) | 50мА        |

### Принцип работы и подключение.

Прибор состоит из электронного ключа с малоточным входом и силового реле. При появлении на входе ключа положительного напряжения, исполнительное реле коммутирует напряжение питания на лампы ближнего света.

**ВНИМАНИЕ.** Подключение модуля должен производить автоэлектрик.

### Гарантийные обязательства.

Гарантийный срок эксплуатации прибора 12 месяцев со дня продажи. Без предъявления гарантийного талона, при механических повреждениях, а также в случае, если неисправность вызвана неправильной эксплуатацией, претензии к качеству работы прибора не принимаются и гарантийный ремонт не производится.